

# ПАНЕЛЬ SMART-P21-MIX

- 1 зона
- RF, 2,4 ГГц
- DC 12–24 В
- 4 канала, 12 А
- 144–288 Вт



SMART-P21-MIX White  
Art. 025167



SMART-P21-MIX-G-IN Black  
Art. 033765

## 1. ОСНОВНЫЕ СВЕДЕНИЯ

- 1.1. Сенсорная панель предназначена для управления светодиодными источниками света с изменяемой цветовой температурой (MIX).
- 1.2. Основные функции управления: включение и выключение света, выбор цветовой температуры и регулировка яркости источника света.
- 1.3. Панель может выступать в качестве 1-зонного пульта дистанционного управления для радиоканальных контроллеров серии SMART, поддерживающих работу с светодиодными источниками света с изменяемой цветовой температурой (MIX).
- 1.4. Удобное и точное управление с помощью сенсорных клавиш и слайдера.
- 1.5. Количество привязываемых к панели контроллеров не ограничено.
- 1.6. Отключаемое звуковое сопровождение.
- 1.7. Стильный и современный дизайн.

## 2. ОСНОВНЫЕ ТЕХНИЧЕСКИЕ ХАРАКТЕРИСТИКИ

Модель	SMART-P21-MIX	SMART-P21-MIX-G-IN
Артикул	025167	033765
Цвет	Белый	Черный
Напряжение питания	DC 12–24 В	
Количество каналов управления	4 канала	
Максимальный ток нагрузки на канал	3 А	
Максимальная суммарная мощность нагрузки	144 Вт (12 В)/288 Вт (24 В)	
Частота ШИМ	2000 Гц	
Количество зон управления	1	
Диапазон диммирования	0–100%	
Тип связи	RF (радиочастотный), 2,4 ГГц	
Степень пылевлагозащиты	IP20	
Диапазон рабочих температур окружающей среды	+5... +45 °С	
Габаритные размеры	86×86×35 мм	

## 3. УСТАНОВКА, ПОДКЛЮЧЕНИЕ И УПРАВЛЕНИЕ



### ВНИМАНИЕ!

Во избежание поражения электрическим током перед началом всех работ отключите электропитание.  
Все работы должны проводиться только квалифицированным специалистом.

- 3.1. Извлеките устройство из упаковки и убедитесь в отсутствии механических повреждений.

**Примечание.** Перед монтажом оборудования рекомендуется произвести тестовое подключение и настройку всех модулей системы.

Инструкция предназначена для артикулов: 025167, 033765. Артикулы указаны на момент разработки инструкции.  
Список действующих артикулов см. на сайте arlight.ru.

- 3.2. Подключите панель согласно схеме на рисунке 1.
- 3.3. Убедитесь, что схема собрана правильно, везде соблюдена полярность подключения и провода нигде не замыкаются.
- 3.4. Включите питание системы.
- 3.5. Выполнение привязки.
- 3.5.1. Привязка панели управления к контроллерам серии Smart. Способ привязки зависит от используемых контроллеров (см. инструкции к контроллерам).

**Кнопкой «MATCH»:**

➤ Привязка: коротко нажмите на кнопку MATCH на контроллере, затем быстро (за время, не превышающее 5 секунд) нажмите кнопку включения/выключения на панели. Светодиодная лента (светильник) мигнет несколько раз, что означает успешную операцию.

➤ Удаление: нажмите и удерживайте кнопку MATCH на контроллере в течение 5 секунд. Светодиодная лента (светильник) мигнет несколько раз, что означает успешную операцию.

**Коммутацией питания:**

➤ Привязка: выключите питание контроллера, затем снова включите питание (повторите действие 2 раза). Затем нажмите 3 раза кнопку включения/выключения на панели. Светодиодная лента (светильник) мигнет несколько раз, что означает успешную операцию.

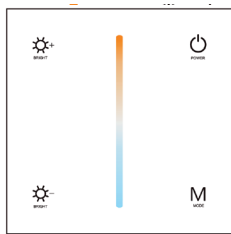
➤ Удаление: выключите питание контроллера, затем снова включите питание (повторите действие 2 раза). Затем нажмите 5 раз кнопку включения/выключения на панели. Светодиодная лента (светильник) мигнет несколько раз, что означает успешную операцию.

- 3.5.2. Привязка пультов ДУ к панели (пульт ДУ приобретается отдельно).

➤ Привязка: подайте питание на панель, индикаторный светодиод, расположенный под передней панелью должен засветиться красным светом (если индикаторный светодиод светится синим цветом, нажмите один раз на кнопку включения/выключения и убедитесь, что светодиод сменил свечение на красный цвет). Один раз нажмите на кнопку включения/выключения, светодиод изменит цвет свечения с красного на синий. Еще раз нажмите на кнопку включения/выключения, светодиод изменит цвет свечения с синего на красный. Сразу же нажмите на кнопку включения/выключения и удерживайте его в течение 5 секунд, пока светодиод не начнет мигать. Отпустите кнопку включения/выключения и нажмите на пульте ДУ кнопку включения/выключения (для однозонных пультов) либо кнопку соответствующей зоны (для многозонных пультов). Светодиодный индикатор мигнет 3 раза, что означает успешную операцию.

➤ Удаление: удерживайте кнопку включения/выключения на панели нажатой не 5, а 10 секунд, до тех пор, пока индикаторный светодиод не замигает быстро. После отпущения кнопки включения/выключения процедура сброса будет выполнена.

- 3.6. Проверьте работу оборудования:



- включить/выключить
- шкала выбора цветовой температуры
- яркость + (10 уровней)
- яркость - (10 уровней)
- динамический режим (6 уровней скорости)

- 3.7. Включение/выключение звукового сопровождения панели

➤ Включите панель кнопкой включения/выключения.

➤ Снова нажмите и удерживайте кнопку включения/выключения в течение длительного времени до появления звукового сигнала.

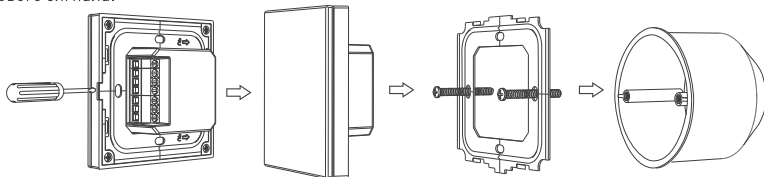


Рисунок 2. Монтаж панели SMART

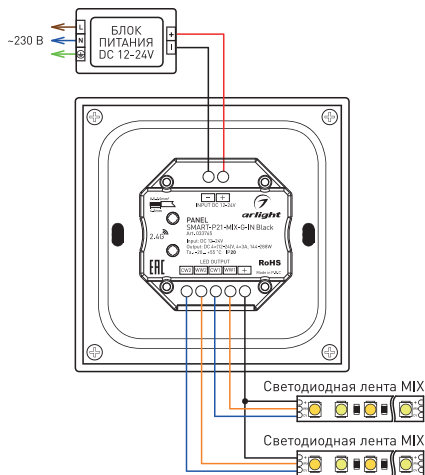


Рисунок 1. Схема подключения панели



- 3.8. Закрепите панель в месте установки
  - Слегка подденьте верхнюю часть панели плоской отверткой и аккуратно снимите ее.
  - Установите в монтажную коробку нижнюю часть панели и прикрутите ее винтами/шурупами.
  - Аккуратно установите лицевую панель.

#### 4. ОБЯЗАТЕЛЬНЫЕ ТРЕБОВАНИЯ И РЕКОМЕНДАЦИИ ПО ЭКСПЛУАТАЦИИ

- 4.1. Соблюдайте условия эксплуатации оборудования:
  - эксплуатация только внутри помещений;
  - температура окружающего воздуха от +5 до +45 °С;
  - относительная влажность воздуха не более 90% при +20 °С, без конденсации влаги;
  - отсутствие в воздухе паров и примесей агрессивных веществ (кислот, щелочей и пр.).
- 4.2. Не допускается установка вблизи нагревательных приборов или горячих поверхностей.
- 4.3. Не допускайте попадания воды или воздействия конденсата на устройство.
- 4.4. Перед включением системы убедитесь, что схема собрана правильно, соединения выполнены надежно, замыкания отсутствуют. Замыкание в проводах может привести к отказу оборудования.
- 4.5. Возможные неисправности и методы их устранения

Проявление неисправности	Причина неисправности	Метод устранения
Панель управления не работает в качестве пульта дистанционного управления	Панель не привязана к контроллеру	Привяжите панель управления к контроллеру
	Панель управления находится слишком далеко от контроллера	Уменьшите дистанцию между панелью управления и контроллером
Дистанция устойчивой работы панели управления в качестве беспроводного пульта управления менее 20 м	Экранирование радиосигнала стеной или металлической поверхностью	Устранить причину экранирования радиосигнала, перенесите панель в место, исключающее экранирование
	Нет контакта в соединениях	Проверьте все подключения
Светодиодная лента не светится	Неправильная полярность подключения	Подключите оборудование, соблюдая полярность
	Неисправен блок питания	Замените блок питания
	Значительное падение напряжения на конце ленты при подключении с одной стороны	Подайте питание на второй конец ленты
Неравномерное свечение	Недостаточное сечение соединительного провода	Рассчитайте требуемое сечение и замените провод
	Длина последовательно соединенной ленты более 5 м	Уменьшите длину последовательно соединенной ленты, соедините отрезки параллельно
Цвет свечения не соответствует выбранному	Неправильно подключены каналы CW, WW. Перепутаны провода каналов	Подключите ленту в соответствии с маркировкой каналов на ленте и панели
При выключении ленты она меняет цвет, но не выключается полностью	Выход из строя одного или нескольких каналов панели в результате замыкания в проводах	Устраните замыкание, замените панель. Данная неисправность не рассматривается как гарантийный случай

#### 5. ТРЕБОВАНИЯ БЕЗОПАСНОСТИ

- 5.1. Конструкция изделия удовлетворяет требованиям электро- и пожарной безопасности по ГОСТ 12.2.007.0-75.
- 5.2. Монтаж оборудования должен выполняться квалифицированным специалистом с соблюдением всех требований техники безопасности.
- 5.3. Внимательно изучите данное руководство и неукоснительно следуйте всем рекомендациям.
- 5.4. Перед монтажом убедитесь, что все элементы системы обесточены.
- 5.5. Если при включении изделие не заработало должным образом, воспользуйтесь таблицей возможных неисправностей (раздел 4). Если самостоятельно устранить неисправность не удалось, обесточьте оборудование, свяжитесь с представителем торгового предприятия и доставьте ему неисправное изделие. Не разбирайте изделие.
- 5.6. Немедленно прекратите эксплуатацию оборудования и отключите его при возникновении следующих ситуаций:
  - повреждение или нарушение изоляции соединительных кабелей или корпуса изделия;
  - погасание, мигание или ненормальное свечение подключенных источников света;
  - появление постороннего запаха, задымления или звука;
  - чрезмерное повышение температуры корпуса изделия.

#### 6. ГАРАНТИЙНЫЕ ОБЯЗАТЕЛЬСТВА

- 6.1. Изготовитель гарантирует соответствие изделия требованиям действующей технической документации и обязательным требованиям государственных стандартов.
- 6.2. Гарантийный срок изделия — 60 месяцев с даты передачи потребителю, если иное не предусмотрено договором. Если дату передачи установить невозможно, гарантийный срок исчисляется с даты изготовления изделия.
- 6.3. В случае выхода изделия из строя потребитель вправе предъявить требования в течение гарантийного срока при наличии товарного или кассового чека, а также отметки о продаже в паспорте изделия.

- 6.4. Требования предъявляются по месту приобретения изделия.
- 6.5. Гарантийные обязательства не распространяются на изделия, имеющие механические повреждения или признаки нарушения потребителем правил хранения, транспортирования или эксплуатации.
- 6.6. Изготовитель вправе вносить в конструкцию изделия и встроенное программное обеспечение (прошивку) изменения, не ухудшающие качество изделия и его основные параметры.
- 6.7. Расходы на транспортировку вышедшего из строя изделия оплачиваются потребителем.

## 7. ТРАНСПОРТИРОВАНИЕ И ХРАНЕНИЕ

- 7.1. Размещение и крепление в транспортных средствах упакованных изделий должны обеспечивать их устойчивое положение, исключать возможность ударов друг о друга, а также о стенки транспортных средств.
- 7.2. После транспортировки при отрицательных температурах, перед включением, изделие должно быть выдержано в упаковке в нормальных условиях не менее 6 часов.
- 7.3. Изделия должны храниться в сухом помещении в заводской упаковке при температуре окружающей среды от 0 до +50 °С и влажности не более 70% при отсутствии в воздухе паров кислот, щелочей и других агрессивных примесей.

## 8. КОМПЛЕКТАЦИЯ

- 8.1. Панель — 1 шт.
- 8.2. Паспорт и краткая инструкция по эксплуатации — 1 шт.
- 8.3. Упаковка — 1 шт.

## 9. СВЕДЕНИЯ ОБ УТИЛИЗАЦИИ

- 9.1. По истечении срока службы (эксплуатации) изделие не представляет опасности для жизни, здоровья людей и окружающей среды.
- 9.2. Утилизация осуществляется в соответствии с требованиями действующего законодательства.

## 10. СВЕДЕНИЯ О РЕАЛИЗАЦИИ И СЕРТИФИКАЦИИ

- 10.1. Цена изделия договорная, определяется при заключении договора.
- 10.2. Предпродажной подготовки изделия не требуется.
- 10.3. Изделие сертифицировано согласно ТР ТС. Информация о сертификации нанесена на упаковку.

## 11. ИНФОРМАЦИЯ О ПРОИСХОЖДЕНИИ ТОВАРА

- 11.1. Изготовлено в КНР.
- 11.2. Изготовитель/Manufacturer: «Санрайз Холдингз (ГК) Лтд» (Sunrise Holdings (HK) Ltd).  
Офис 901, 9 этаж, «Омега Плаза», 32, улица Дундас, Коулун, Гонконг, Китай.  
Unit 901, 9/F, Omega Plaza, 32 Dundas Street, Kowloon, Hong Kong, China.
- 11.3. Импортер: ООО «Арлайт РУС», адрес: 101000, г. Москва, Уланский пер., д. 22, стр. 1, пом. I, этаж 5, офис 501.
- 11.4. Дату изготовления см. на корпусе устройства или упаковке.

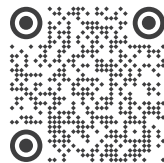
## 12. ОТМЕТКА О ПРОДАЖЕ

Модель: \_\_\_\_\_

Дата продажи: \_\_\_\_\_

Продавец: \_\_\_\_\_ М. П.

Потребитель: \_\_\_\_\_



Более подробная информация  
на сайте [arlight.ru](http://arlight.ru)



ТР ТС  
020/2011

Дополнение к артикулу в скобках, например, [1], [2], [B] означает наличие модификаций товара. Модификации отличаются незначительными улучшениями, не влияющими на основные свойства, параметры и внешний вид товара. Допускается прямая замена модификаций на основной артикул или наоборот без каких-либо условий.

