

Электронная документация

## ПРОФИЛЬ С ЭКРАНОМ

**SL-LINE-2011M-2500 BLACK+OPAL SQUARE**

### ОПИСАНИЕ

- Накладной/подвесной профиль.
- Экран для профиля и заглушки в комплекте.

### ПРИМЕНЕНИЕ

- Подсветка мебели, пазов, ниш и других элементов интерьера.
- Для лент и линеек шириной до 16 мм.



16 мм



Накладной/Подвесной



Черный

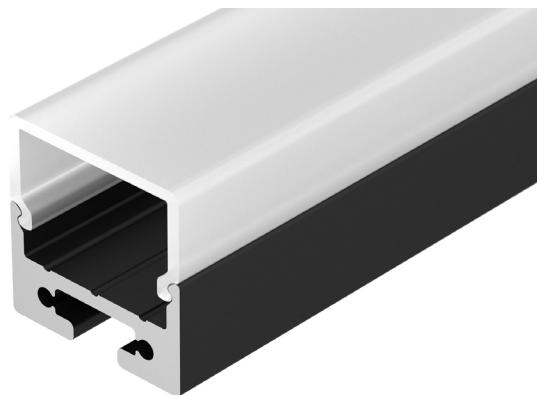
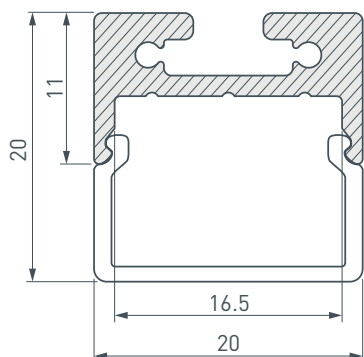
### ПАРАМЕТРЫ

Артикул	<b>027993</b>
Модель	<b>SL-LINE-2011M-2500 BLACK+OPAL SQUARE</b>
Цвет	<b>черный</b>
Покрытие	<b>анодированное</b>
Форма (сечение)	<b>прямоугольная</b>
Назначение	<b>для прямоугольных светильников</b>
Размеры профиля	<b>2500×20×20 мм</b>
Ширина площадки для лент	<b>16.5 мм</b>
Рассеиваемая (отводимая) тепловая мощность* на 1 м	<b>17 Вт</b>

### ПАРАМЕТРЫ ЭКРАНА

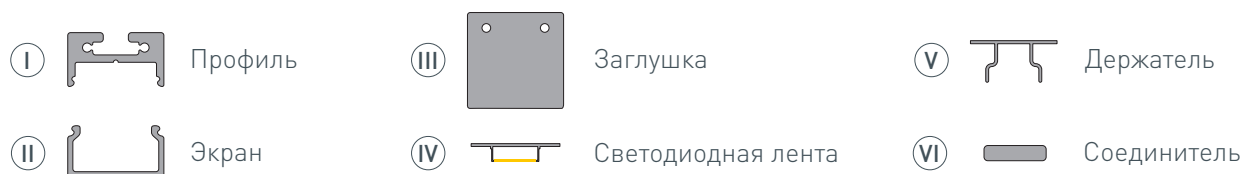
Материал	<b>матовый поликарбонат (PC)</b>
Светопропускание	<b>76%</b>

# ЧЕРТЕЖ

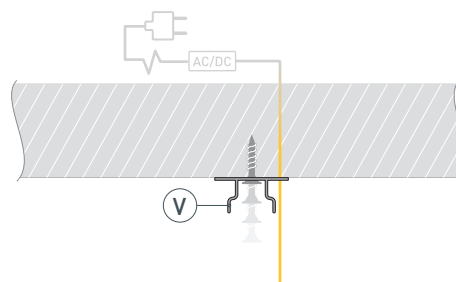


# РУКОВОДСТВО ПО МОНТАЖУ ПРОФИЛЯ

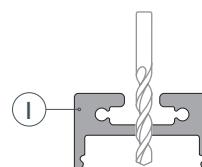
Установка профиля на потолочные держатели.  
Необходимые компоненты:



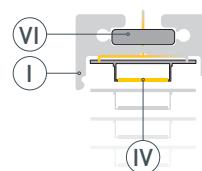
- 1** / Закрепите держатели (V) на поверхности и выведите кабель от блока питания светодиодной ленты.



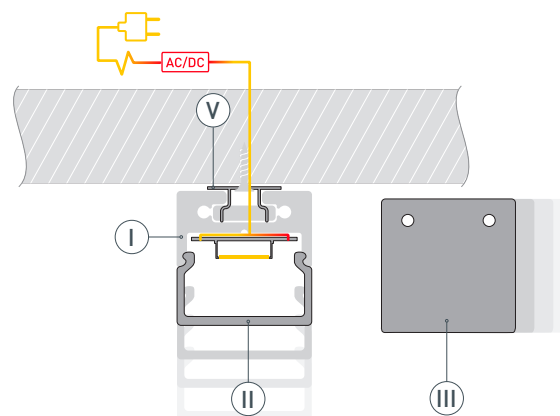
- 2** / Просверлите отверстие в профиле (I) для вывода кабеля питания светодиодной ленты.



- 3** / Проведите кабель питания светодиодной ленты через отверстие в профиле (I). Соедините между собой несколько профилей (I) в нужной конструкции и закрепите их между собой соединителями (VI). Перед приклеиванием ленты рекомендуется обезжирить поверхность профиля (I). Установите светодиодную ленту (IV).



- 4** / Установите получившуюся конструкцию из профилей (I) на держатели (V). Подключите светодиодную ленту (IV) к источнику питания, строго соблюдая полярность, обозначенную на плате светодиодной ленты (IV). Затем установите заглушки (III) и экран (II).

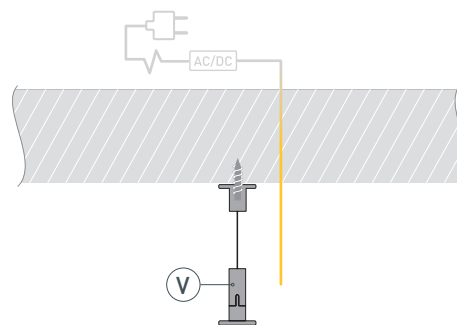


# РУКОВОДСТВО ПО МОНТАЖУ ПРОФИЛЯ

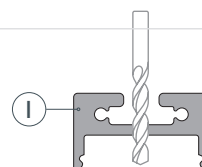
Установка профиля на подвесные держатели.  
Необходимые компоненты:



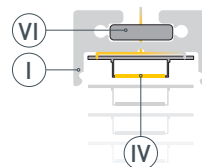
- 1** / Закрепите держатели (V) на поверхности и выведите кабель от блока питания светодиодной ленты.



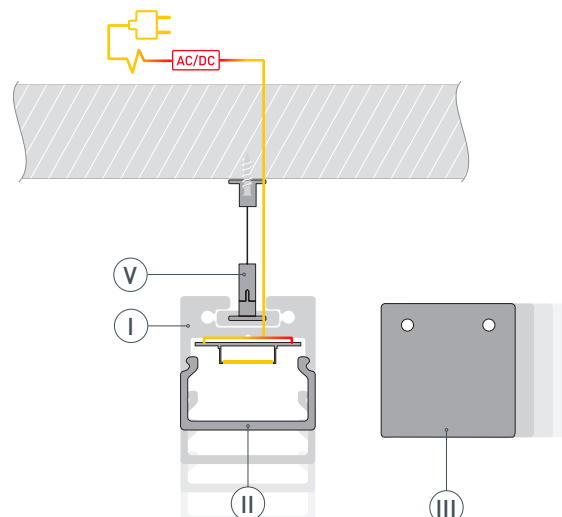
- 2** / Просверлите отверстие в профиле (I) для вывода кабеля питания светодиодной ленты.



- 3** / Проведите кабель питания светодиодной ленты через отверстие в профиле (I). Соедините между собой несколько профилей (I) в нужной конструкции и закрепите их между собой соединителями (VI). Перед приклеиванием ленты рекомендуется обезжирить поверхность профиля (I). Установите светодиодную ленту (IV).



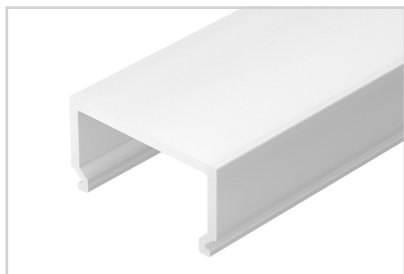
- 4** / Установите получившуюся конструкцию из профилей (I) на держатели (V). Подключите светодиодную ленту (IV) к источнику питания, строго соблюдая полярность, обозначенную на плате светодиодной ленты (IV). Затем установите заглушки (III) и экран (II).



## СОПУТСТВУЮЩИЕ ТОВАРЫ И АКСЕССУАРЫ

В комплекте

Экран



**020489**  
SL-LINE-2011-2500 Square OPAL

Заглушка



**029180**  
SL-LINE-2011M SQUARE BLACK глухая

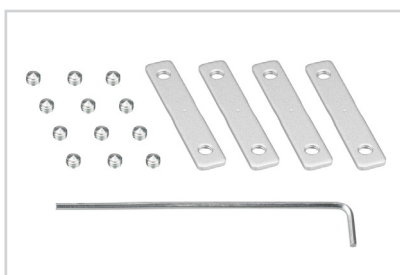
Приобретаются отдельно

Держатель



**019911**  
SL-LINE-2011

Соединитель



**021299**  
S2-LINIA-180 Set

Соединитель



**044206**  
MAG-STRETCH-ORIENT-2620-90 Set

Подвес



**021181(1)**  
SL-LINE 2x2m Set (Pad 9x2mm)

Подвес



**023422(1)**  
SL-LINE 2x4m Long Set (Pad 9x2mm)

Подвес



**038709**  
SL-LINE-LW 2x2m Set (Pad 9x2mm)

## СОПУТСТВУЮЩИЕ ТОВАРЫ И АКСЕССУАРЫ

Приобретаются отдельно

Подвес



**021561**  
SL-LINE-8M (2x4m)

Подвес



**040293**  
ARL-3x2m Set (Silver box, Pad 9x2mm)

Подвес



**040294**  
ARL-2x4m Set (Silver box, Pad 9x2mm)