

Электронная документация

## ПРОФИЛЬ С ЭКРАНОМ

### S2-LINE-7977-2500 ANOD+OPAL

## ОПИСАНИЕ

- Алюминиевый профиль с экраном и основанием для монтажа светодиодной ленты.
- Инновационные магнитные заглушки, легкая установка без винтов.
- 3 типа монтажа в зависимости от используемых аксессуаров:
  - подвесной,
  - накладной,
  - встраиваемый.
- Широкий ассортимент соединителей:
  - угловые (внешний, внутренний, прямой),
  - Т-образные,
  - Х-образные.

## ПРИМЕНЕНИЕ

- Создание линейных систем освещения.
- Основное и декоративное освещение.
- Использование в жилых и общественных помещениях.
- Для светодиодных лент и линеек шириной до 59 мм.



59 мм




Встраиваемый/накладной/подвесной



Серебристый

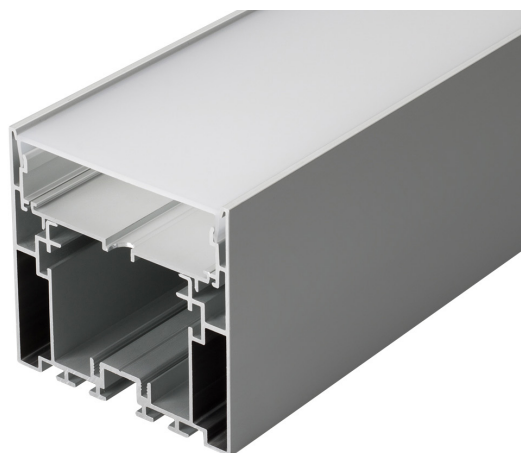
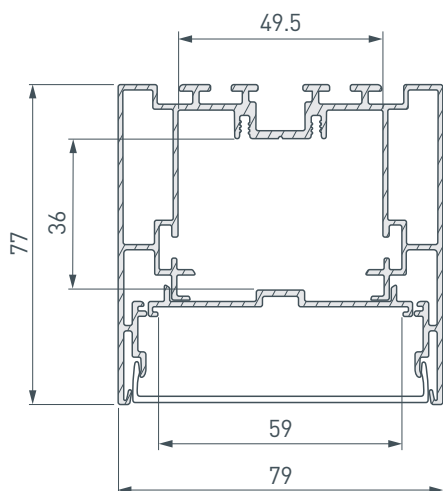
## ПАРАМЕТРЫ ПРОФИЛЯ

Артикул	<b>021174</b>
Модель	<b>S2-LINE-7977-2500 ANOD+OPAL</b>
Цвет	 <b>серебристый</b>
Комплект	профиль — 1 шт основание для ленты — 1 шт фиксаторы основания — 4 шт матовый экран PC — 1 шт
Покрытие	<b>анодированное</b>
Форма (сечение)	<b>прямоугольный</b>
Назначение	<b>для прямоугольных светильников</b>
Размеры профиля	<b>2500×79×77 мм</b>
Ширина площадки для лент	<b>59 мм</b>
Размер отсека для блока питания	<b>50×32 мм</b>

## ПАРАМЕТРЫ ЭКРАНА

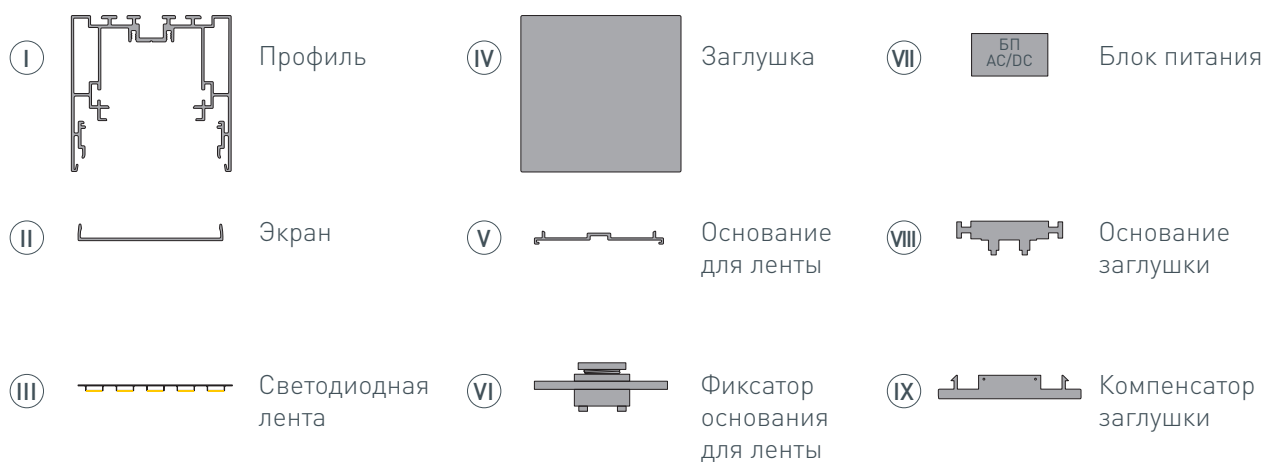
Материал	<b>матовый поликарбонат (PC)</b>
Светопропускание	<b>85%</b>

# ЧЕРТЕЖ

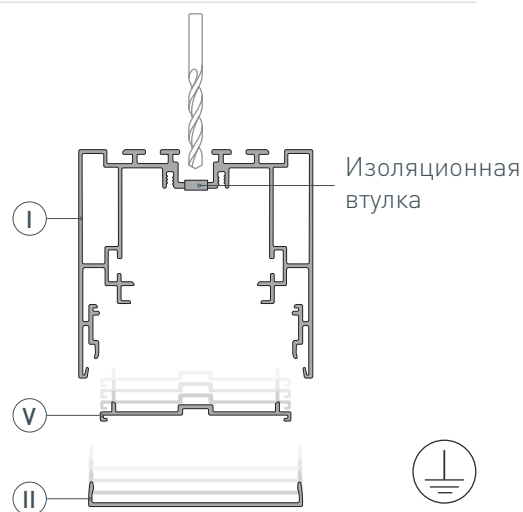


# РУКОВОДСТВО ПО МОНТАЖУ ПРОФИЛЯ

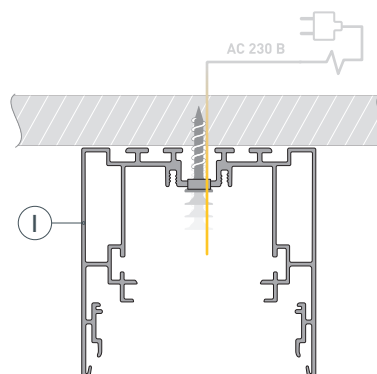
Установка профиля на дюбели  
Необходимые компоненты:



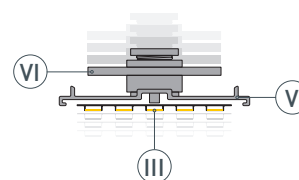
- 1** / Снимите экран Ⓜ и основание для ленты ⓓ. Просверлите отверстия в профиле Ⓘ для крепления профиля и вывода сетевого кабеля, а также для установки клемм заземления профиля и блока питания. **Установите клеммы заземления профиля и блока питания.** Установите и зафиксируйте проходную изоляционную втулку в профиле Ⓘ в отверстии для сетевого кабеля.



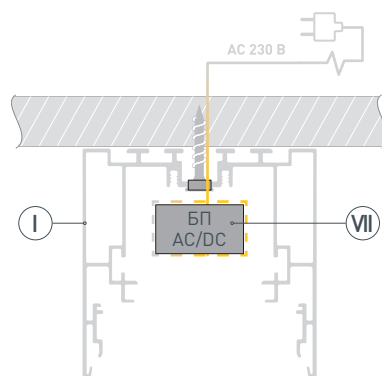
- 2** / Выведите сетевой кабель на поверхность. Просверлите в потолке отверстия в соответствии с отверстиями в профиле Ⓘ. Вставьте в отверстия дюбели. Выведите сетевой кабель через изоляционную втулку в профиле Ⓘ. Закрепите профиль Ⓘ на поверхности.



- 3** / Перед приклеиванием светодиодной ленты ⓓ рекомендуется обезжирить поверхность основания для ленты ⓓ. Установите на основание для ленты ⓓ светодиодную ленту ⓓ, затем фиксаторы основания для ленты ⓓ.



- 4 / Разместите БП (VII) в профиле (I) и подключите его к клемме заземления (при наличии контакта заземления на блоке питания).



- 5 / Установите основание для ленты (V) с установленной лентой в профиль (I) и подключите к БП (VII) светодиодную ленту (III), строго соблюдая полярность, обозначенную на плате светодиодной ленты. Подключите сетевой кабель к входным клеммам БП (VII). Затем поверните фиксаторы основания для ленты (VI) на 90° (рисунок 1), чтобы зафиксировать основание для ленты (V) в профиле (I). Максимально допустимая для подключения длина отрезка светодиодной ленты указана в инструкции к светодиодной ленте. Для обеспечения равномерного свечения ленты по всей длине рекомендуется подавать питание на светодиодную ленту с двух сторон. Установите на профиль (I) экран (II).

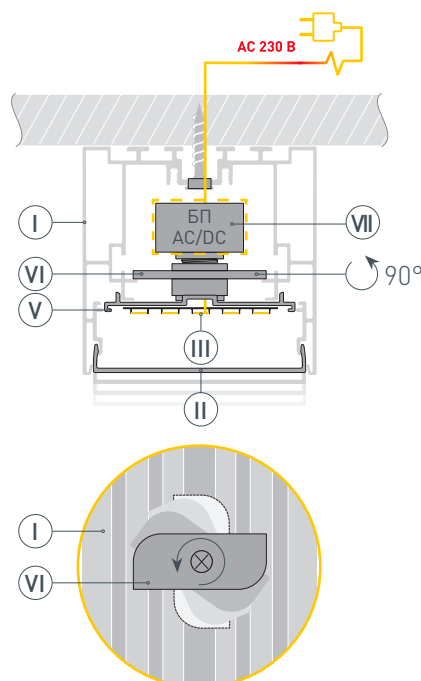
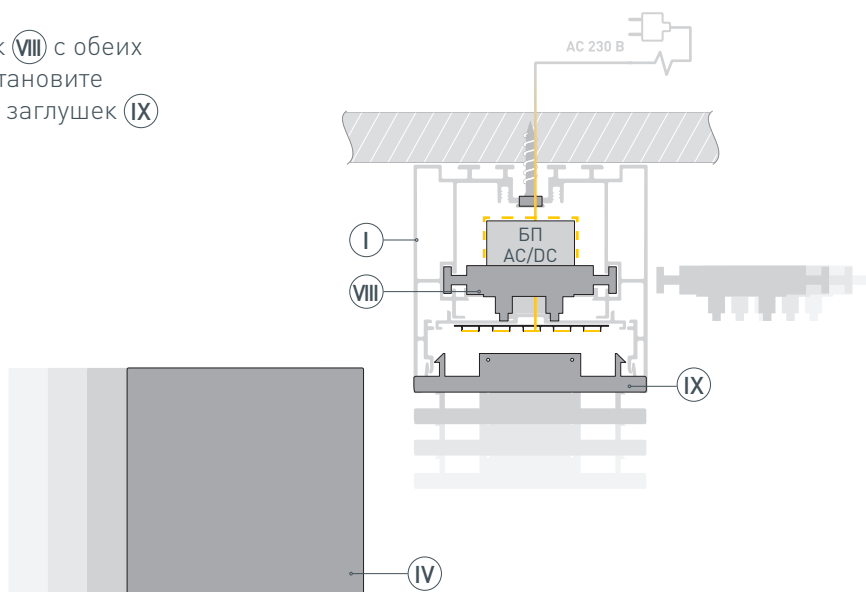


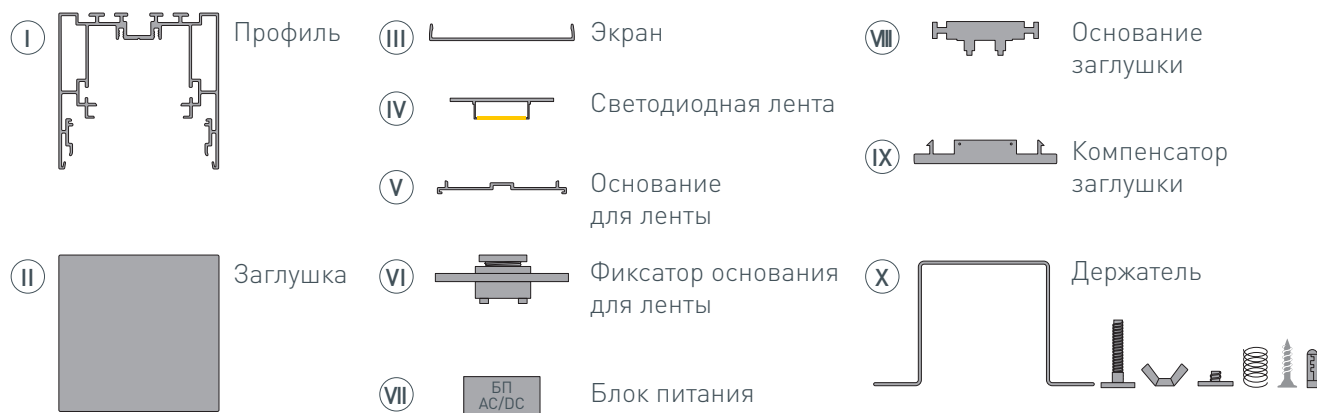
Рисунок 1. Фиксатор основания для ленты, вид сверху

- 6 / Вставьте основания заглушек (VIII) с обеих сторон профиля (I). Затем установите заглушки (IV) и компенсаторы заглушек (IX) до щелчка.

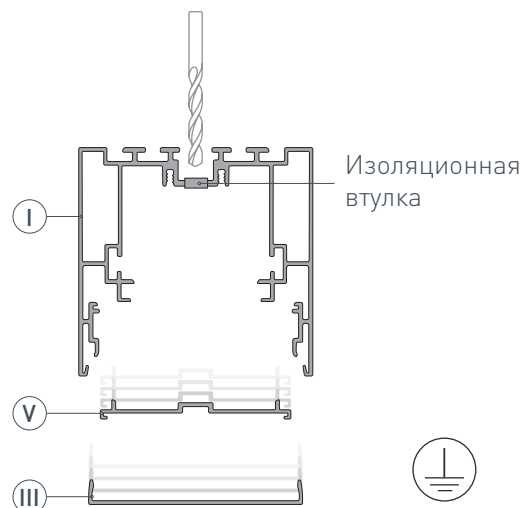


# РУКОВОДСТВО ПО МОНТАЖУ ПРОФИЛЯ

Установка профиля в гипсокартон  
Необходимые компоненты:



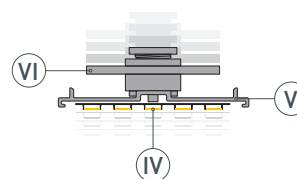
- 1** / Снимите экран (III) и основание для ленты (V). Просверлите отверстия в профиле (I) для крепления профиля и вывода сетевого кабеля, а также для установки клемм заземления профиля и блока питания. **Установите клеммы заземления профиля и блока питания.** Установите и зафиксируйте проходную изоляционную втулку в профиле (I) в отверстии для сетевого кабеля.



- 2** / Подготовьте в потолке проем для установки профиля. Выведите сетевой кабель на поверхность.



- 3** / Перед приклеиванием светодиодной ленты (IV) рекомендуется обезжирить поверхность основания для ленты (V). Установите на основание для ленты (V) светодиодную ленту (IV), затем фиксаторы основания для ленты (VI).



- 4 / Разместите БП (VII) в профиле (I) и подключите его к клемме заземления (при наличии контакта заземления на блоке питания). Установите основание для ленты (V) с установленной лентой в профиль (I) и подключите к БП (VII) светодиодную ленту (IV), строго соблюдая полярность, обозначенную на плате светодиодной ленты. Выведите сетевой кабель через изоляционную втулку. Подключите сетевой кабель к входным клеммам БП (VII). Затем поверните фиксаторы основания для ленты (VI) на 90° (рисунок 2), чтобы зафиксировать основание для ленты (V) в профиле (I).

Максимально допустимая для подключения длина отрезка светодиодной ленты указана в инструкции к светодиодной ленте. Для обеспечения равномерного свечения ленты по всей длине рекомендуется подавать питание на светодиодную ленту с двух сторон. Установите на профиль (I) экран (III).

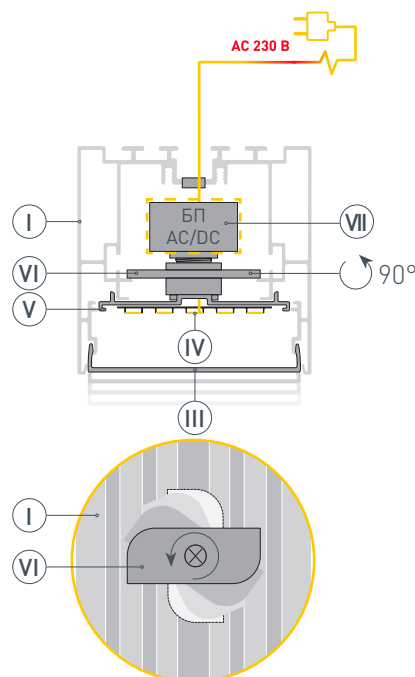
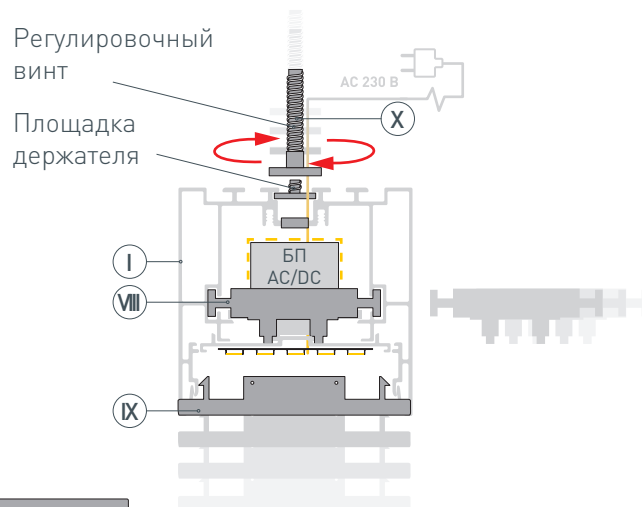


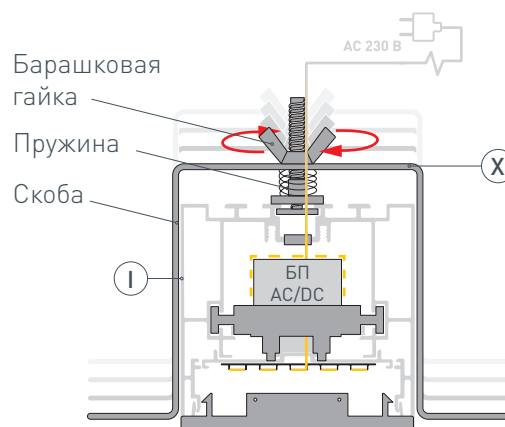
Рисунок 2. Фиксатор основания для ленты, вид сверху

- 5 / Вставьте основания заглушек (VIII) с обеих сторон профиля (I). Установите заглушки (II) и компенсаторы заглушек (IX) до щелчка. Вставьте площадки держателей (X) в паз профиля (I). Установите регулировочные винты держателей (X), накрутив их на площадки держателей (X).

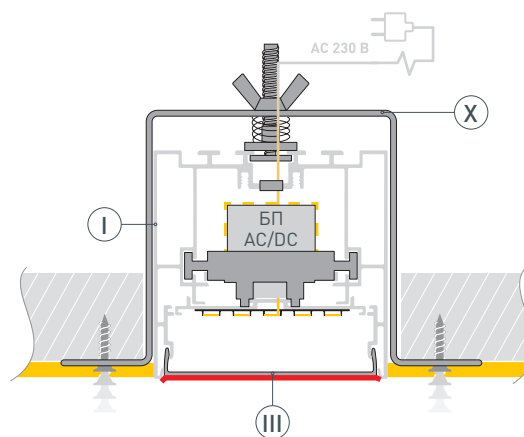




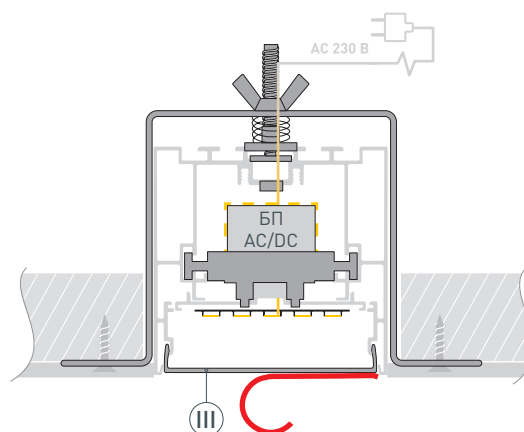
- 6 / Установите пружины из комплекта держателей (X) на регулировочные винты. Установите скобы держателей (X) и зафиксируйте их с помощью барашковых гаек из комплекта держателей (X), отрегулировав таким образом глубину встраивания профиля (I).



- 7 / Вставьте профиль (I) в проем и зафиксируйте его держатели (X) с помощью саморезов из комплекта держателей (X). Для защиты от загрязнения поверхности профиля при проведении отделочных работ заклейте экран (III) малярным скотчем. Зашпаклюйте потолок, закрыв зазоры и крепежи.



- 8 / После полного высыхания и обработки слоя шпаклевки удалите малярный скотч с экрана (III).

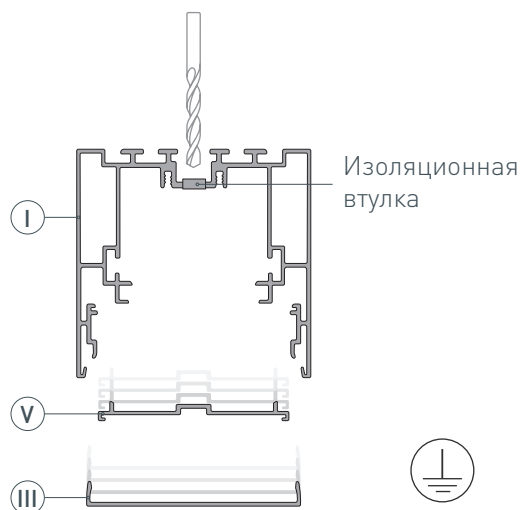


# РУКОВОДСТВО ПО МОНТАЖУ ПРОФИЛЯ

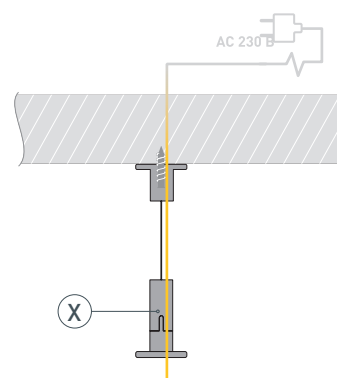
Установка профиля на подвесы  
Необходимые компоненты:



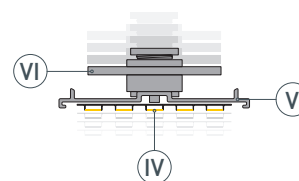
- 1 / Снимите экран (III) и основание для ленты (V). Просверлите отверстия в профиле (I) для крепления профиля и вывода сетевого кабеля, а также для установки клемм заземления профиля и блока питания. **Установите клеммы заземления профиля и блока питания.** Установите и зафиксируйте проходную изоляционную втулку в профиле (I) в отверстии для сетевого кабеля.



- 2 / Выведите сетевой кабель на поверхность. Просверлите в потолке отверстия в местах установки подвесов (X). Вставьте в отверстия дюбели. Закрепите подвесы (X) на поверхности с помощью саморезов.

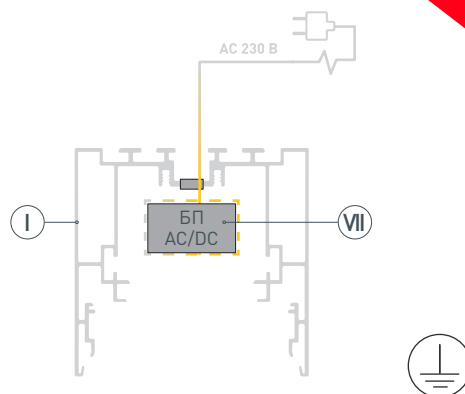


- 3 / Перед приклеиванием светодиодной ленты (IV) рекомендуется обезжирить поверхность основания для ленты (V). Установите на основание для ленты (V) светодиодную ленту (IV), затем фиксаторы основания для ленты (VI).





- 4 / Разместите БП (VII) в профиле (I) и подключите его к клемме заземления (при наличии контакта заземления на блоке питания). Выведите сетевой кабель через изоляционную втулку.



- 5 / Установите основание для ленты (V) с установленной лентой в профиль (I) и подключите к БП (VII) светодиодную ленту (IV), строго соблюдая полярность, обозначенную на плате светодиодной ленты. Подключите сетевой кабель к входным клеммам БП (VII). Затем поверните фиксаторы основания для ленты (VI) на 90° (рисунок 3), чтобы зафиксировать основание для ленты (V) в профиле (I). Максимально допустимая для подключения длина отрезка светодиодной ленты указана в инструкции к светодиодной ленте. Для обеспечения равномерного свечения ленты по всей длине рекомендуется подавать питание на светодиодную ленту с двух сторон. Установите на профиль (I) экран (III).

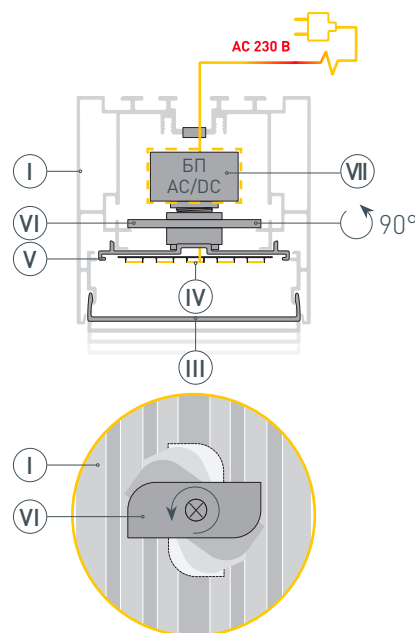
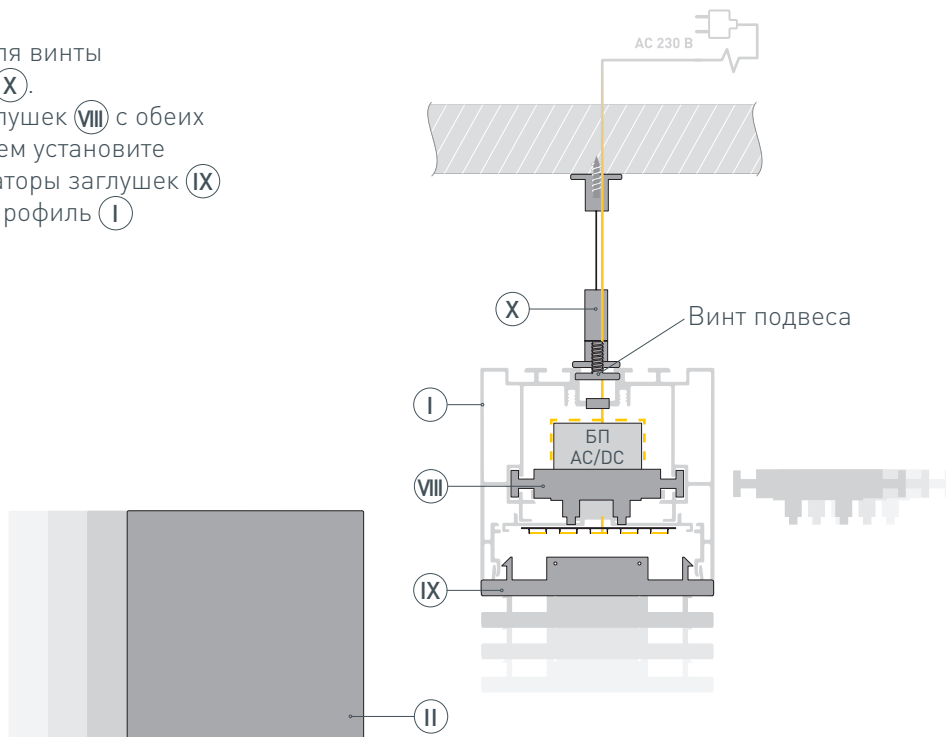


Рисунок 3. Фиксатор основания для ленты, вид сверху

- 6 / Установите в паз профиля винты из комплекта подвесов (X). Вставьте основания заглушек (VIII) с обеих сторон профиля (I). Затем установите заглушки (II) и компенсаторы заглушек (IX) до щелчка. Установите профиль (I) на подвесы (X).



## СОПУТСТВУЮЩИЕ ТОВАРЫ И АКСЕССУАРЫ

Приобретаются отдельно

Заглушка



**021909**  
S2-LINE-7977 Silver

Угол



**021261**  
S2-LINE-7977-L90 прямой

Угол



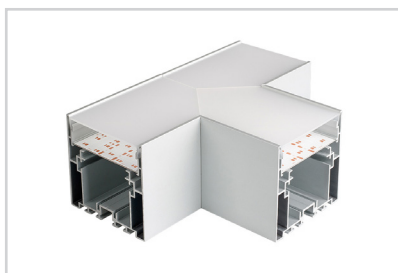
**021262**  
S2-LINE-7977-L90N внутренний

Угол



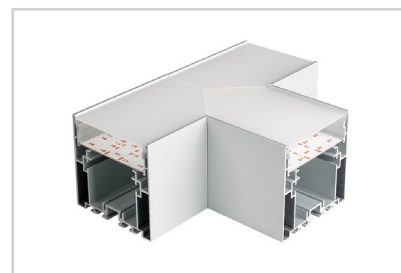
**021263**  
S2-LINE-7977-L90W внешний

Угол



**021264**  
S2-LINE-7977-T90 тройной

Угол



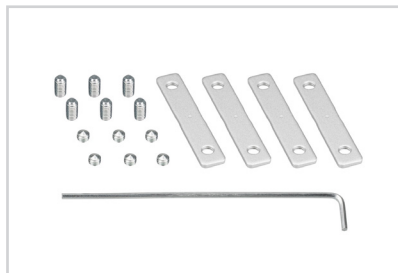
**021265**  
S2-LINE-7977-X90 крестовой

Фиксатор основания



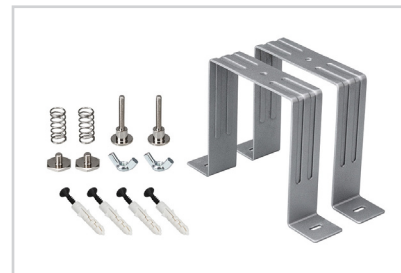
**023425**  
S2-L (LINE-7977, LINE-10570)

Соединитель профиля



**023271**  
S2-LINE-180 Set

Держатель



**021188**  
S2-LINE-7977 Set

## СОПУТСТВУЮЩИЕ ТОВАРЫ И АКСЕССУАРЫ

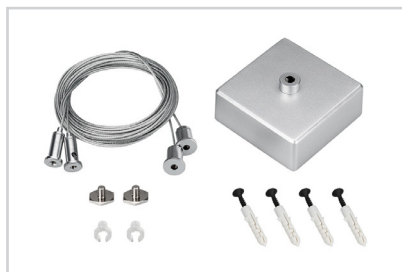
Приобретаются отдельно

Подвес



**023411**  
S2-LINE 2x2m Set (Silver Box, Pad 15x2mm)

Подвес



**023412**  
S2-LINE 2x4m Long Set (Silver Box, Pad 15x2mm)

Подвес



**023419**  
S2-LINE 2x4m Long Set (Pad 15x2mm)

Подвес



**023420**  
S2-LINE-3x2m Set (Pad 15x2mm)

Подвес



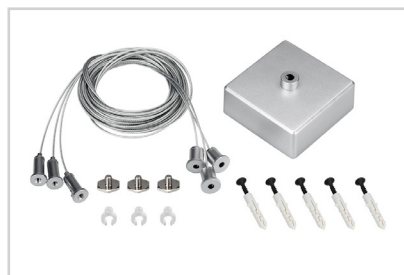
**023416**  
S2-LINE-3x2m Set (Silver Box, Pad 15x2mm)

Подвес



**023421**  
S2-LINE-3x4m Long Set (Pad 15x2mm)

Подвес



**023417**  
S2-LINE-3x4m Long Set (Silver Box,  
Pad 15x2mm)